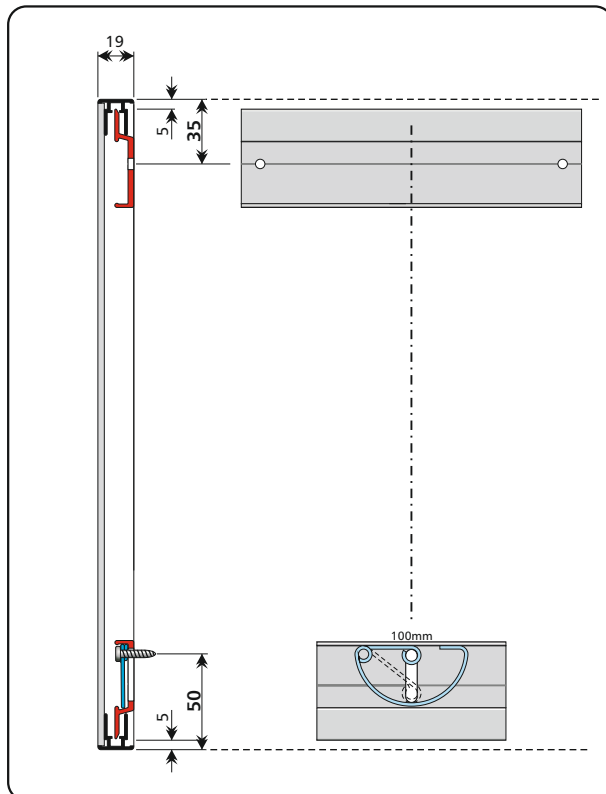


## MONTAGEHANDLEIDING UNIVERS wandbord

Bepaal de juiste plaats voor het bord, houdt rekening met de type ondergrond, voegen of naden van systeemwanden.

De ophangprofielen worden geleverd zonder gaten. Afhankelijk van de stevigheid van de ondergrond voldoende gaten in de profielen boren.

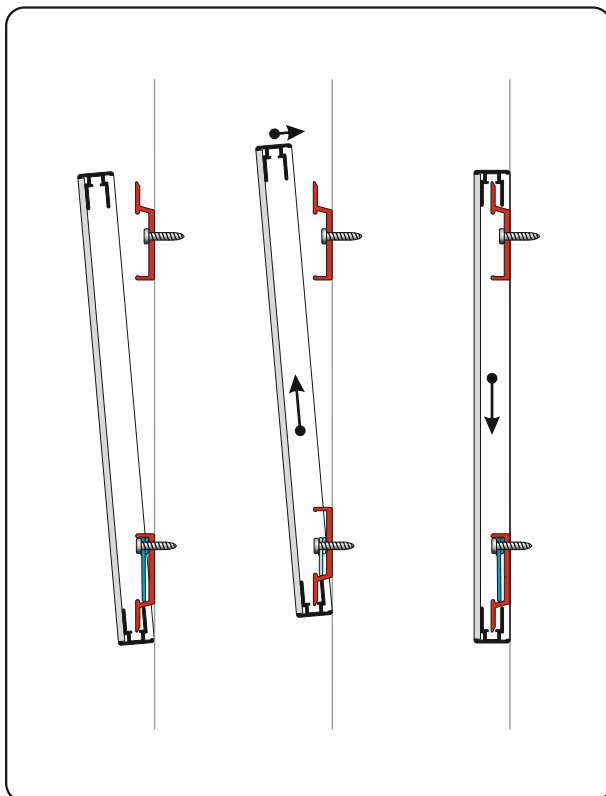
Omdat er veel wandsoorten zijn, wordt er geen bevestigingsmateriaal meegeleverd.



Monteer het bovenste ophangprofiel 5 mm lager dan het wandbord. De montagegaten dienen 35 mm vanaf de bovenzijde van het bord geboord te worden. Bevestig het ophangprofiel waterpas.

Het bovenste ophangprofiel is 40 mm korter dan het wandbord en heeft slechts 2 mm speling. Hierdoor kan het bord nauwelijks naar links of naar rechts schuiven.

Monteer het onderste ophangprofiel 5 mm hoger dan het wandbord. De montagegaten dienen 50 mm vanaf de onderzijde van het bord geboord te worden. De schroef door de veer dient niet vast te worden aangedraaid, zodat het profiel flexibel kan bewegen.



Nadat beide ophangprofielen bevestigd zijn kan het bord eroverheen geplaatst worden. Laat het wandbord aan de bovenzijde iets naar voren hellen en schuif de onderzijde in het onderste ophangprofiel. Duw vervolgens het wandbord omhoog, zodat deze over het bovenste ophangprofiel komt. Laat vervolgens het bord tegen de muur rustig naar beneden schuiven. het bord is nu "blind" bevestigd.