

TECHNISCHE GEGEVENS

SCHAAL 1:2

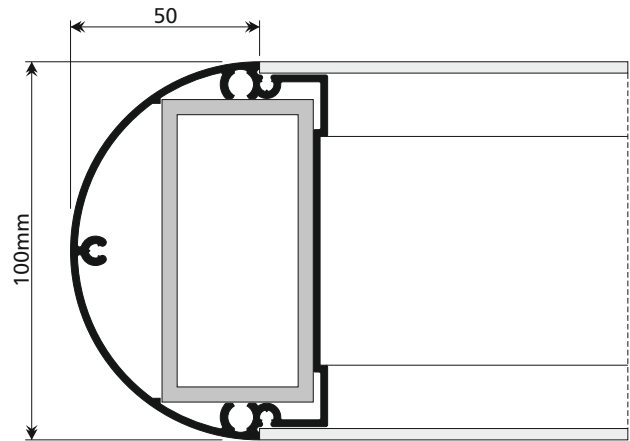
LUNA onverlichte rechte zuil

ZICHTMATEN

Zichtmaat = zuilmaat - 100mm

PLAATMATEN

Plaatmaat = zuilmaat - 100mm



COSMOS CUBE onverlichte rechte zuil

ZICHTMATEN

Zichtmaat = zuilmaat - 15mm

PLAATMATEN

Plaatmaat = zuilmaat - 15mm

Hoogte (in mm)

Plaatmaat = zuilhoogte

